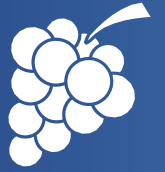


# OTVORENÉ NÁDRŽE S PRIVARENÝM I NOHAMI

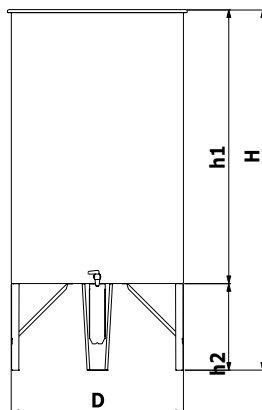




## 1.1 Nádrže s jedným ventilom

### Štandardná výbava:

- Privarené nohy
- ventil ½''
- plávajúce veko typ duša alebo typ olej
- prachový kryt

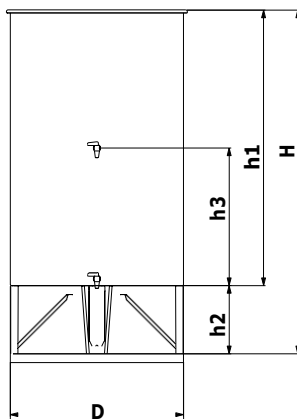


Objem v	Rozmery v mm				Kód
	D	H	h1	h2	
12	232	460	320	140	01O12L
16	232	530	400	140	01O16L
30	316	700	450	250	01O30L
50	316	900	650	250	01O50L
60	316	1000	750	250	01O60L
70	398	850	600	250	01O70L
80	398	945	700	250	01O80L
100	398	1100	850	250	01O100L
120	476	1000	750	250	01O120L
150	476	1095	850	250	01O150L
180	476	1250	1000	250	01O180L
200	565	1095	850	250	01O200L
250	565	1320	1000	320	01O250L
300	636	1320	1000	320	01O300L1V
380	636	1570	1250	320	01O380L1V
500	795	1320	1000	320	01O500L1V
600	795	1570	1250	320	01O600L1V

## 1.2 Nádrže s dvoma ventilmi

### Štandardná výbava:

- Privarené nohy
- ventil ½''
- vzorkový kohútik ½''
- plávajúce veko typ vzduch alebo typ olej
- prachový kryt



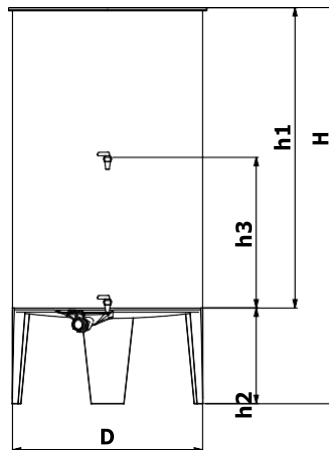
Objem v litroch	Rozmery v mm					Kód
	D	H	h1	h2	h3	
300	636	1320	1000	320	500	01O300L2V
380	636	1570	1250	320	625	01O380L2V
500	795	1320	1000	320	500	01O500L2V
600	795	1570	1250	320	625	01O600L2V



## 1.3 Nádrže s tromi ventilmi

### Štandardná výbava:

- Privarené nohy
- spodný výpust s guľový ventil 1''
- ventil ½''
- vzorkový kohútik ½''
- plávajúce veko typ duša alebo typ olej
- prachový kryt

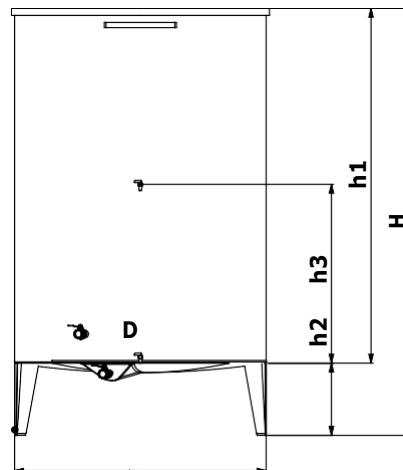


Objem v litroch	rozmer v mm					Kód
	D	H	h1	h2	h3	
300	636	1320	1000	320	500	01O300L3V
380	636	1570	1250	320	625	01O380L3V
500	795	1320	1000	320	500	01O500L3V
600	795	1570	1250	320	625	01O600L3V
800	795	1820	1500	320	750	01O800L3V
1100	955	1820	1500	320	750	01O1100L3V

## 1.4 Nádrže s štyrmi ventilmi

### Štandardná výbava:

- privarené nohy
- spodný výpust s guľový ventil ⅝''
- stáčací výpust guľový ventil ⅝''
- ventil ¾''
- vzorkový kohútik ½''
- plávajúce veko typ duša alebo typ olej
- prachový kryt
- podpera rebríka



### Voliteľná výbava:

- guľový alebo škrtiaci ventil - DN, WG, garolla, TC, macon
- zdvíhacie rameno pre plávajúci kryt
- hladinomer DN15 - Ø16 mm

Objem v litroch	Rozmery v mm					Kód
	D	H	h1	h2	h3	
1500	1113	1900	1500	400	750	01O1500L4V
2000	1267	1900	1500	400	750	01O2000L4V
2450	1433	1900	1500	400	750	01O2450L4V
2600	1267	2400	2000	400	1000	01O2600L4V
3300	1433	2400	2000	400	1000	01O3300L4V
3850	1267	3400	3000	400	1400	01O3850L4V
4850	1433	3400	3000	400	1400	01O4850L4V
5150	1267	4400	4000	400	1400	01O5150L4V
5800	1267	4900	4500	400	1400	01O5800L4V
6400	1433	4400	4000	400	1400	01O6400L4V
8000	1592	4400	4000	400	1400	01O8000L4V
10000	1592	5400	5000	400	1400	01O10000L4V