

stocker

www.stockergarden.com

UŽIVATELSKÁ PŘÍRUČKA

Art. 235, Art. 236



ELEKTRICKÝ ZÁDOVÝ POSTŘIKOVAČ 12 L
A 15 L S LI-ION BATERÍ



Via Industria 1/7 Industriestraße - I-39011 Lana (BZ)

Tel. +39 0473 563277 - Fax +39 0473 563482

info@stockergarden.com - www.stockergarden.com



Art. 235 / Art. 236

ELEKTRICKÝ ZÁDOVÝ POSTŘIKOVAČ 12 L A 15 L S LI-ION BATERÍ

Obsah



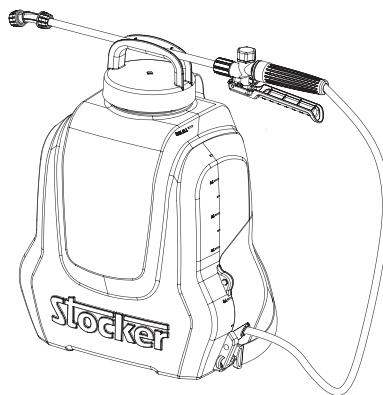
Výbava	4
Technická data	4
Bezpečnostní pokyny	5
Komponenty	6
Montáž a obsluha	
Montáž postřikové tyčky	7
Funkce rukojeti spouště u postřikové tyčky	7
Čistění a údržba	7

Art. 235 / Art. 236

ELEKTRICKÝ ZÁDOVÝ POSTŘIKOVAČ 12 LA 15 L S LI-ION BATERÍÍ

Výbava

1. popruh
2. nádrž
3. 2 Li-Ion baterie
4. aku nabíječka
5. hadice
6. postřiková tyčka ze skleněného vlákna
7. postřiková tyčka hliníková
8. odměrka
9. návod k použití



Technická data

Artikl	ART. 235	ART. 236
max. objem nádrže:	12 l	15 l
tlak:	5 Bar	5 Bar
hmotnost netto:	2.850 g	2.950 g
rozměry (mm):	340 x 230 x 485	340 x 230 x 489,5
délka postřikové tyčky:	68 cm	68 cm
délka hadice:	128 cm	128 cm
volt:	12 V	12 V
ampér:	2,5 Ah	2,5 Ah

Art. 235 / Art. 236

ELEKTRICKÝ ZÁDOVÝ POSTŘIKOVAČ 12 L A 15 L S LI-ION BATERIÍ

Bezpečnostní pokyny



Před používáním přístroje si prosím přečtěte důkladně návod k použití. Dobře si návod uschovejte.



Při práci s nebezpečnými látkami je nutné používat vhodné ochranné pomůcky (nepropustné pracovní rukavice, gumové holínky atd.).



Nikdy nestříkat na lidi a zvířata. Nikdy nestříkat proti větru nebo do vodních toků.



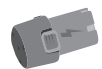
Nemocné osoby se nesmí dostat do kontaktu s rozstříkovanými přípravky na ochranu rostlin. Chemické substance se nesmí polykat. Musí být zamezeno dotyku přípravků na ochranu rostlin.



Není vhodné pro zápalné tekutiny, žíraviny, rozpouštědla, vysoce koncentrované přípravky na ochranu rostlin.



Baterie musí být zlikvidována jako nebezpečný odpad. Nerozmontovávejte ji, nechejte ji zlikvidovat ve sběrném dvoře.



Nabití baterie musí probíhat jen ve vnitřních prostorech. Nabíjte baterii pomocí nabíječky (výbava postřikovače). Vyměňte z postřikovače baterii a vložte ji do nabíječky. Červené světlo znamená, že se baterie nabíjí. Nabíjecí proces je ukončen, jakmile se rozsvítí zelené světlo. Do nabíječky se vkládají jen takové baterie, které jsou k tomu určeny. Používejte baterii jen pro tento zádový postřikovač. Pokud se baterie nepoužívá delší dobu, musí se vždy nabít po 6 měsících. Baterie je uložena na studeném suchém místě při pokojové teplotě 15°-30°C. Neskladujte baterii v blízkosti kovových předmětů a přístrojů, které vytváří silný elektrostatický náboj nebo magnetické pole.



Postřikovač uložit na bezpečné místo mimo dosah dětí. Nevystavovat jej přímému slunci.



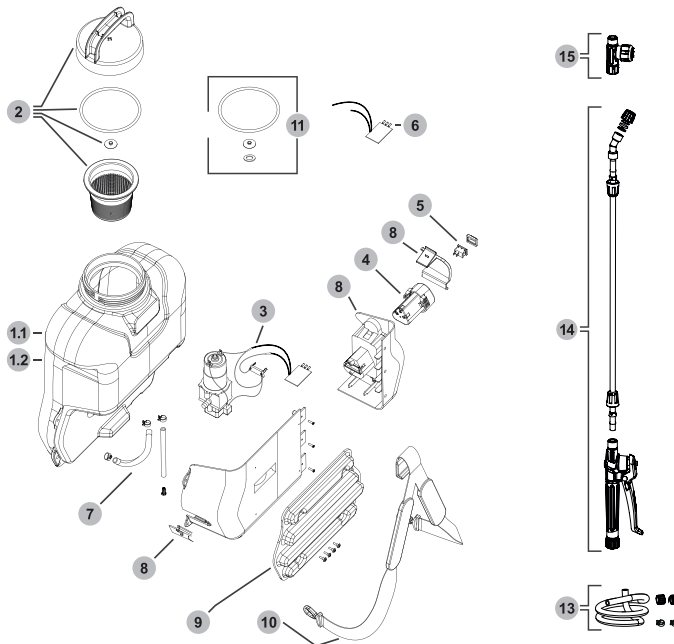
Není vhodné pro tekutiny o teplotě nad 40 °C. Postřikovač se nesmí používat při teplotě nad 40 °C a pod -10°C.



Před vlastním použitím proveďte zkoušku s čistou vodou. Před naplněním a před skladováním vždy vypustit tlak.

Komponenty

1.1	239/1	nádrž 12 l	9	237/9	polštářek pod záda
1.2	236/1	nádrž 15 l	10	237/10	popruh
2	237/2	víko, filtr a těsnění	11	237/11	sada těsnících kroužků
3	235/1	motor s vodící destičkou	12	237/12	nabíječka
4	237/4	Li-Ion baterie	13	242/11	spojovací hadice
5	237/5	spínač	14	237/14	postřiková tyčka
6	237/6	vodící destička	15	242/31	regulátor tlaku
7	237/7	sada spojovací hadice k nádrži			
8	237/8	plastové zakrytí			

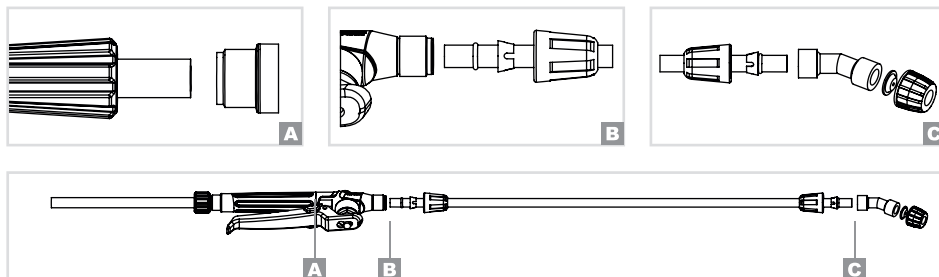


Art. 235 / Art. 236

ELEKTRICKÝ ZÁDOVÝ POSTŘIKOVAČ 12 L A 15 L S LI-ION BATERIÍ

Montáž a obsluha

Montáž postřikové tyčky



Funkce rukojeti spouště u postřikové tyčky

Rukojeť spouště je vybavena pojistkou, která zajistí automatické snížení tlaku, je-li během běžného postřikování (rozprašování) rukojeť spouště nebo tryska zablokována.

1. Přerušovaně
2. Nepřetržitý proud postřikování při stisknutí rukojeti spouště
3. Zcvaknutím zajišťovací svorky funguje proud postřikování nepřetržitě, aniž by byla držena stisknutá rukojeť spouště.



Čistění a údržba

Po každém použití se má postřikovač čistit pro zamezení koroze a vyvarování se ucpání trysky přípravky na ochranu rostlin.

Mimo to pravidelné čistění postřikovače zabrání smíchání různých přípravků na ochranu rostlin mezi sebou navzájem při různé aplikaci a zabrání poškození rostlin.

Postřikovač se má uložit na suché místo v interiéru, mimo dosah dětí.