

04



OTVORENÉ NÁDRŽE NA VÍNO s chladiacim plášťom

- » Nehrdzavejúca oceľ AISI 304 (1.4301)
- » Vnútro leštené do zrkadla (BA/IIIId)
- » Kruhové leštenie z vonkajšej strany



4.1

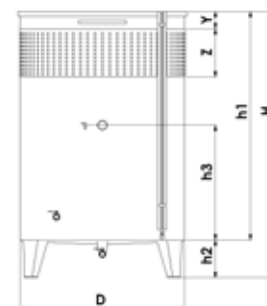
Otvorená nádrže s jedným chladiacim plášťom

Štandardná výbava

- › Privarené nohy
- › Chladiaci plášť
- › 2x ventil 1/2" na chladiace médium
- › 1" ventil 2x pri objeme 300-800l
- › 5/4" ventil 2x pri objeme 1100l
- › analógový teplomer
- › stavoznak 16 mm od objemu 1100l
- › Protiprašné veko
- › Podpora rebrička
- › Plavák na dušu s príslušenstvom *

Voliteľné príslušenstvo

- › Vetnily DN, WG, garola, TC, Macon
- › Najnižší ventil 3/4"
- › Zdvíhacie oká
- › typový štítok
- › oválne alebo okrúhle dverka
- › nastaviteľné nohy
- › rameno na plávajúce veko



Objem v litroch	D v mm	H v mm	h1 v mm	h2 v mm	h3 v mm	Y v mm	Z v mm	HP v m ²	objednávkový kód
300	636	1320	1000	320	500	100	400	0,8	040300L4V
500	794	1320	1000	320	500	100	400	0,9	040500L4V
600	794	1570	1250	320	625	100	400	0,9	040600L4V
800	794	1820	1500	320	750	100	400	0,9	040800L4V
1100	953	1820	1500	320	750	150	400	1,1	0401100L4V
1500	1115	1860	1500	360	750	150	400	1,4	0401500L4V
2000	1275	1860	1500	360	750	150	400	1,5	0402000L4V
2450	1430	1860	1500	360	750	150	400	1,8	0402450L4V
2600	1275	2360	2000	360	1000	150	500	1,9	0402600L4V
3300	1430	2360	2000	360	1000	150	500	2,1	0403300L4V

4.2

Otvorená nádrž s dvoma chladiacimi plášťmi

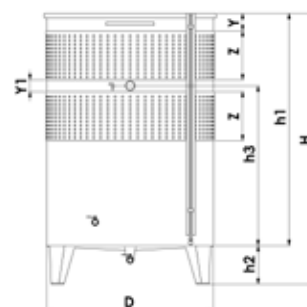
Štandardná výbava

- › Privarené nohy
- › 2x Chladiaci plášť
- › 4x ventil 1/2" na chladiace médium
- › 5/4" ventil 2x
- › košťovák DN15
- › analógový teplomer
- › stavoznak 16 mm
- › podpora rebrička
- › Protiprašné veko
- › Plavák na dušu s príslušenstvom *

Voliteľné príslušenstvo

- › Vetnily DN, WG, garola, TC, Macon
- › Najnižší ventil 3/4"
- › Zdvíhacie oká
- › typový štítok
- › oválne alebo okrúhle dverka
- › nastaviteľné nohy
- › rameno na plávajúce veko

Objem v litroch	D v mm	H v mm	h1 v mm	h2 v mm	h3 v mm	Y v mm	Z v mm	Y1 v mm	HP v m ²	objednávkový kód
1100	955	1820	1500	320	750	150	320	100	1,8	0501100L4V
1500	1115	1860	1500	360	750	150	320	100	2,2	0501500L4V
2000	1275	1860	1500	360	750	150	320	100	2,4	0502000L4V
2450	1430	1860	1500	360	750	150	320	100	2,7	0502450L4V
2600	1272	2360	2000	360	1000	150	400	100	3,2	0502600L4V
3300	1430	2360	2000	360	1000	150	400	100	3,5	0503300L4V
3850	1275	3360	3000	360	1500	150	620	875	4,8	0503850L4V
4850	1430	3360	3000	360	1500	150	620	875	5,4	0504850L4V



* Pumpa s manometrom, hadička, silikónová duša, kvasná zátka, držiak kvasnej zátky

4.3

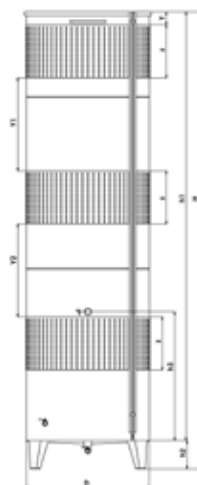
Otvorená nádrž s tromi chladiacimi plášťami

Štandardná výbava

- › Privarené nohy
- › 3x Chladiaci plášť
- › 6x ventil 1/2" na chladiace médium
- › 3/4" ventil 2x
- › košovák DN15
- › analógový teplomer
- › stavoznak 16 mm
- › podpora rebríka
- › Protiprašné veko
- › Plavák na dušu s príslušenstvom *

Voliteľné príslušenstvo

- › Vetrnily DN, WG, garola, TC, Macon
- › Najnižší ventil 3/4"
- › Zdvíhacie oká
- › typový štítok
- › oválne alebo okrúhle dverka
- › nastaviteľné nohy
- › rameno na plavávajúce veko



Objem v litroch	D v mm	H v mm	h1 v mm	h2 v mm	h3 v mm	h4 v mm	Y v mm	Z v mm	Y1 v mm	Y2 v mm	HP v m ²	objednávkový kód
5150	1275	4360	4000	360	1500	280	250	620	360	360	7,2	0505150L4V
5800	1275	4860	4500	360	1500	280	400	620	600	600	7,2	0505800L4V
6400	1430	4360	4000	360	1500	280	250	620	360	360	8,2	0506400L4V
8000	1595	4360	4000	360	1500	280	250	620	360	360	9,0	0508000L4V
10000	1595	5360	5000	360	1500	280	700	620	600	600	9,0	05010000L4V



Vinarija Šijački, Srbija