

# STOHOVATEĽNÉ A DVOJDIELNÉ NÁDRŽE



# Stohovateľné nádrže bez chladiaceho plášťa

Nádrže sú ideálne na skladovanie malých kapacít vína pri perfektnom využití priestoru vertikálne. Je možné kombinovať rôzne objemy nádrží s rovnakým priemerom

## Ø795 mm

Volume in liters	Dimensions in millimeters						Code
	D	BH	Bh1	Bh2	Bh3	Bh4	
300	795	1200	625	400	100	400	13ZTB795300
500	795	1550	1000	400	100	500	13ZTB795500
600	795	1800	1250	400	200	700	13ZTB795600
800	795	2050	1500	400	200	800	13ZTB795800

Volume in liters	Dimensions in millimeters						Code
	D	TH	Th1	Th2	Th3	Th4	
300	795	900	625	120	100	400	13ZTT795300
500	795	1250	1000	120	100	500	13ZTT795500
600	795	1500	1250	120	200	700	13ZTT795600
800	795	1750	1500	120	200	800	13ZTT795800

## Ø955 mm

Volume in liters	Dimensions in millimeters						Code
	D	BH	Bh1	Bh2	Bh3	Bh4	
700	955	1550	1000	400	100	600	13ZTB955700
900	955	1800	1250	400	200	700	13ZTB955900
1100	955	2050	1500	400	200	800	13ZTB9551100

Volume in liters	Dimensions in millimeters						Code
	D	TH	Th1	Th2	Th3	Th4	
450	955	900	625	120	100	400	13ZTT955450
525	955	1050	800	120	100	400	13ZTT955525
700	955	1250	1000	120	100	500	13ZTT955700
900	955	1500	1250	120	200	700	13ZTT955900
1100	955	1750	1500	120	200	800	13ZTT9551100

## Ø1113 mm

Volume in liters	Dimensions in millimeters						Code
	D	BH	Bh1	Bh2	Bh3	Bh4	
1000	1113	1550	1000	400	100	600	13ZTB11131000
1200	1113	1800	1250	400	200	700	13ZTB11131200
1500	1113	2050	1500	400	200	800	13ZTB11131500

Volume in liters	Dimensions in millimeters						Code
	D	TH	Th1	Th2	Th3	Th4	
600	1113	900	625	120	100	400	13ZTT1113700
725	1113	1000	750	120	100	400	13ZTT1113900
1000	1113	1250	1000	120	100	600	13ZTT11131100

## Ø1267 mm

Volume in liters	Dimensions in millimeters						Code
	D	BH	Bh1	Bh2	Bh3	Bh4	
800	1267	1200	625	400	100	100	13ZTB1267800
1250	1267	1550	1000	400	100	600	13ZTB12671250
1600	1267	1800	1250	400	200	700	13ZTB12671600
2000	1267	2050	1500	400	200	800	13ZTB12672000

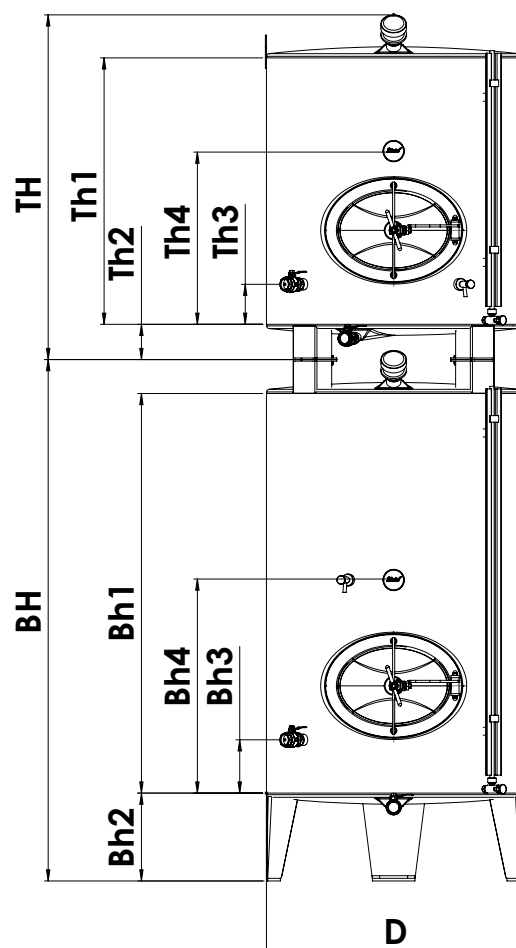
Volume in liters	Dimensions in millimeters						Code
	D	TH	Th1	Th2	Th3	Th4	
800	1267	900	625	120	100	400	13ZTT1267800
950	1267	1050	800	120	100	400	13ZTT1267950
1250	1267	1250	1000	120	100	600	13ZTT12671250

### Štandardná výbava

- › Privarené nohy
- › Guľový ventil na kónickom dne 1"
- › Guľový ventil na strane nádrže 1"
- › Testovací ventil DN15
- › Plniace hrdlo na vrchu nádrže DN50
- › Oválne dverka 345x455mm
- › Analógový teplomer
- › Stavoznak DN15 – Ø16
- › 2x vstup na chladienie ½"
- › Transportné oká

### Voliteľné príslušenstvo

- › Ventily a prípojky
- › Záslepka s maticou
- › Najmenší ventil ¾"
- › Odvzdušňovací ventil DN50
- › Úchyty na chladiace pláty
- › Pravouhlé dverka 245x310
- › Nastaviteľné nohy



# Stohovateľné nádrže s chladiacim plášťom

## Štandardná výbava

- › Privarené nohy
- › Chladiaci plášť
- › 2x pripojenie na chladenie/ohrievanie 1/2"
- › Guľový ventil na dne nádrže 1"
- › Guľový ventil na strane nádrže 1"
- › Testovací ventil DN15
- › Plniace hrdlo na vrchu DN50
- › Oválne dvierka 345x455mm
- › Analogový teplomer
- › Stavoznak DN15- Ø16
- › 2x odzdušňovací ventil 1/2"
- › Transportné oká

## Voliteľné príslušenstvo

- › Ventily a prípojky
- › Záslepka s maticou
- › Najmenší ventil 3/4"
- › Odzdušňovací ventil DN50
- › Úchyty na chladiace pláty
- › Pravouhlé dvierka 245x310
- › Nastaviteľné nohy

Stohovateľné nádrže slúžia na kvasenie a skladovanie červeného a bieleho vína. Nádrže sú ideálne na uskladnenie malých objemov vína pri perfektnom využití priestoru vertikálne. Je možné kombinovať rôzne objemy nádrží s rovnakým priemerom.

## Ø795 mm

Volume in liters	Dimensions in millimeters								CJ in m <sup>2</sup>	Code
	D	BH	Bh1	Bh2	Bh3	Bh4	Bz	By		
500	795	1550	1000	400	100	500	250	150	0.60	13ZTB795500HP
600	795	1800	1250	400	200	700	300	150	0.75	13ZTB795600HP
800	795	2050	1500	400	200	800	400	150	1.00	13ZTB795800HP

Volume in liters	Dimensions in millimeters								CJ in m <sup>2</sup>	Code
	D	TH	Th1	Th2	Th3	Th4	Tz	Ty		
500	795	1250	1000	120	100	500	250	150	0.60	13ZTT795500HP
600	795	1500	1250	120	200	700	300	150	0.75	13ZTT795600HP
800	795	1750	1500	120	200	800	400	150	1.00	13ZTT795800HP

## Ø955 mm

Volume in liters	Dimensions in millimeters								CJ in m <sup>2</sup>	Code
	D	BH	Bh1	Bh2	Bh3	Bh4	Bz	By		
700	955	1550	1000	400	100	500	250	150	0.72	13ZTB955700HP
900	955	1800	1250	400	200	700	300	150	0.92	13ZTB955900HP
1100	955	2050	1500	400	200	800	400	150	1.20	13ZTB9551100HP

Volume in liters	Dimensions in millimeters								CJ in m <sup>2</sup>	Code
	D	TH	Th1	Th2	Th3	Th4	Tz	Ty		
700	955	1250	1000	120	100	500	250	150	0.72	13ZTT955700HP
900	955	1500	1250	120	200	700	300	150	0.92	13ZTT955900HP
1100	955	1750	1500	120	200	800	400	150	1.20	13ZTT9551100HP

## Ø1113 mm

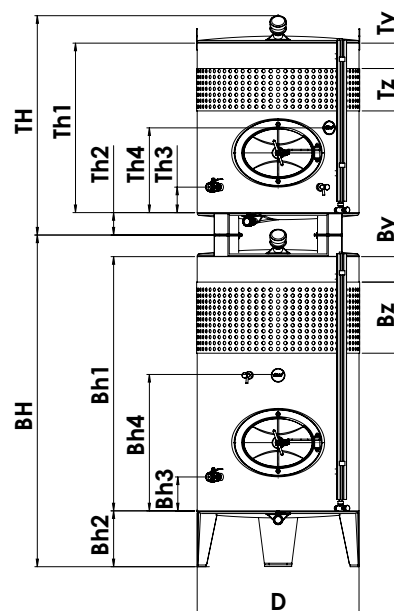
Volume in liters	Dimensions in millimeters								CJ in m <sup>2</sup>	Code
	D	BH	Bh1	Bh2	Bh3	Bh4	Bz	By		
1000	1113	1550	1000	400	100	500	250	150	0.84	13ZTB11131000HP
1200	1113	1800	1250	400	200	700	300	150	1.10	13ZTB11131200HP
1500	1113	2050	1500	400	200	800	400	150	1.40	13ZTB11131500HP

Volume in liters	Dimensions in millimeters								CJ in m <sup>2</sup>	Code
	D	TH	Th1	Th2	Th3	Th4	Tz	Ty		
1000	1113	1250	1000	120	100	500	250	150	0.84	13ZTT11131000HP

## Ø1267 mm

Volume in liters	Dimensions in millimeters								CJ in m <sup>2</sup>	Code
	D	BH	Bh1	Bh2	Bh3	Bh4	Bz	By		
1250	1267	1550	1000	400	100	500	250	150	1.00	13ZTB12671250HP
1600	1267	1800	1250	400	200	700	320	150	1.20	13ZTB12671600HP
2000	1267	2050	1500	400	200	800	420	150	1.60	13ZTB12672000HP

Volume in liters	Dimensions in millimeters								CJ in m <sup>2</sup>	Code
	D	TH	Th1	Th2	Th3	Th4	Tz	Ty		
1250	1267	1250	1000	120	100	500	250	150	1.00	13ZTT12671250HP



# Delené nádrže bez chladiaceho plášťu

## Ø795 mm

Volume in liters	Dimensions in millimeters						Code
	D	BH	Bh1	Bh2	Bh3	Bh4	
500	795	1400	1000	400	100	500	13ZTB795500
600	795	1650	1250	400	700	700	13ZTB795600
800	795	1900	1500	400	800	800	13ZTB795800

Volume in liters	Dimensions in millimeters					Code
	D	TH	Th1	Th3	Th4	
300	795	900	625	100	400	13ZTT795300
500	795	1300	1000	100	500	13ZTT795500
600	795	1500	1250	200	700	13ZTT795600
800	795	1800	1500	200	800	13ZTT795800

## Ø955 mm

Volume in liters	Dimensions in millimeters						Code
	D	BH	Bh1	Bh2	Bh3	Bh4	
700	955	1400	1000	400	100	500	13ZTB955700
900	955	1650	1250	400	200	700	13ZTB955900
1100	955	1900	1500	400	200	800	13ZTB9551100

Volume in liters	Dimensions in millimeters					Code
	D	TH	Th1	Th3	Th4	
450	955	900	625	100	400	13ZTT955450
525	955	1050	800	100	400	13ZTT955525
700	955	1300	1000	100	500	13ZTT955700
900	955	1500	1250	200	700	13ZTT955900
1100	955	1800	1500	200	800	13ZTT9551100

## Ø1113 mm

Volume in liters	Dimensions in millimeters						Code
	D	BH	Bh1	Bh2	Bh3	Bh4	
1000	1113	1400	1000	400	100	500	13ZTB11131000
1200	1113	1650	1250	400	200	700	13ZTB11131200
1500	1113	1900	1500	400	200	800	13ZTB11131500

Volume in liters	Dimensions in millimeters					Code
	D	TH	Th1	Th3	Th4	
1000	1113	1300	1000	100	500	13ZTT11131100

## Ø1267 mm

Volume in liters	Dimensions in millimeters						Code
	D	BH	Bh1	Bh2	Bh3	Bh4	
1250	1267	1400	1000	400	100	500	13ZTB12671250
1600	1267	1650	1250	400	200	700	13ZTB12671600
2000	1267	1900	1500	400	200	800	13ZTB12672000

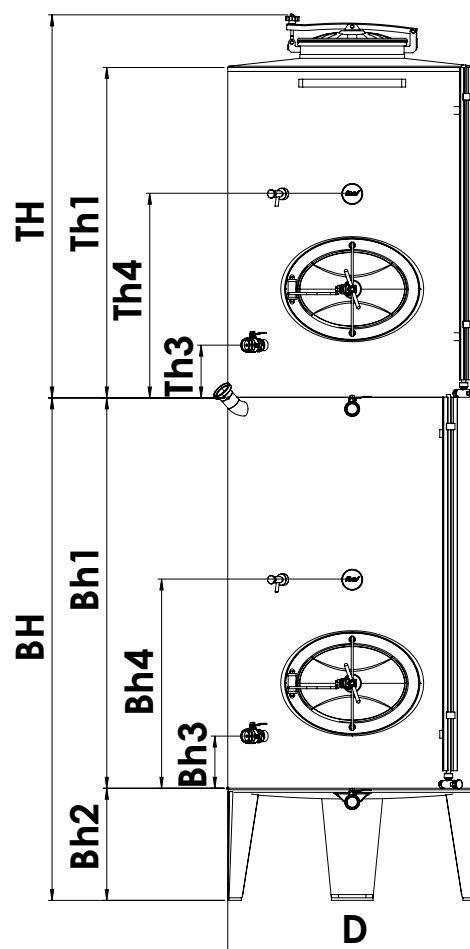
Volume in liters	Dimensions in millimeters					Code
	D	TH	Th1	Th3	Th4	
800	1267	900	625	100	400	13ZTT1267800
950	1267	1050	800	100	400	13ZTT1267950
1250	1267	1300	1000	100	500	13ZTT12671250

### Štandardná výbava

- › Privarené nohy
- › Guľový ventil na kónickom dne 1"
- › Guľový ventil na strane nádrže 1"
- › Testovací ventil DN15
- › Plniace hrdlo na vrchu nádrže DN50
- › Otvor na vrchu Ø385 mm
- › Oválne dvierka 345x455mm
- › Analógový teplomer
- › Stavoznak DN15 – Ø16
- › 2x vstup na chladienie ½"
- › Transportné oká

### Voliteľné príslušenstvo

- › Ventily a prípojky
- › Záslepka s maticou
- › Najmenší ventil ¾"
- › Odvzdušňovací ventil DN50
- › Úchyty na chladiace pláty
- › Pravouhlé dvierka 245x310
- › Nastaviteľné nohy



# Dvojdielna nádrž s chladiacim plášťom

## Štandardná výbava

- › Privarené nohy
- › Chladiaci plášť
- › 2x pripojenie na chladenie/ohrevanie 1/2"
- › Guľový ventil na dne nádrže 1"
- › Guľový ventil na strane nádrže 1"
- › Testovací ventil DN15
- › Plniace hrdlo na vrchu DN50
- › Oválne dverka 345x455mm
- › Analogový teplomer
- › Stavoznak DN15- Ø16
- › 2x odzdušňovací ventil 1/2"
- › Transportné oká

## Voliteľné príslušenstvo

- › Ventily a prípojky
- › Záslepka s maticou  
Najmenší ventil 3/4"
- › Odzdušňovací ventil DN50
- › Úchyty na chladiace pláty
- › Pravouhlé dverka 245x310
- › Nastaviteľné nohy

## Ø795 mm

Volume in liters	Dimensions in millimeters								Code
	D	BH	Bh1	Bh2	Bh3	Bh4	Bz	By	
500	795	1080	1000	400	100	500	250	150	13ZTB795500
600	795	1330	1250	400	200	700	300	150	13ZTB795600
800	795	1580	1500	400	200	800	400	150	13ZTB795800

Volume in liters	Dimensions in millimeters							Code
	D	TH	Th1	Th3	Th4	Tz	Ty	
500	795	1300	1000	100	500	250	150	13ZTT795500
600	795	1500	1250	200	700	300	150	13ZTT795600
800	795	1800	1500	200	800	400	150	13ZTT795800

## Ø955 mm

Volume in liters	Dimensions in millimeters								Code
	D	BH	Bh1	Bh2	Bh3	Bh4	Bz	By	
700	955	1530	1000	400	100	500	250	150	13ZTB955700
900	955	1780	1250	400	200	700	300	150	13ZTB955900
1100	955	2030	1500	400	200	800	400	150	13ZTB9551100

Volume in liters	Dimensions in millimeters							Code
	D	TH	Th1	Th3	Th4	Tz	Ty	
700	955	1300	1000	100	500	250	150	13ZTT955700
900	955	1500	1250	200	700	300	150	13ZTT955900
1100	955	1800	1500	200	800	400	150	13ZTT9551100

## Ø1113 mm

Volume in liters	Dimensions in millimeters								Code
	D	BH	Bh1	Bh2	Bh3	Bh4	Bz	By	
1000	1113	1530	1000	400	100	500	250	150	13ZTB11131000
1200	1113	1780	1250	400	200	700	300	150	13ZTB11131200
1500	1113	2030	1500	400	200	800	400	150	13ZTB11131500

Volume in liters	Dimensions in millimeters							Code
	D	TH	Th1	Th3	Th4	Tz	Ty	
1000	1113	1300	1000	100	500	250	150	13ZTT11131100

## Ø1267 mm

Volume in liters	Dimensions in millimeters								Code
	D	BH	Bh1	Bh2	Bh3	Bh4	Bz	By	
1250	1267	1530	1000	400	100	500	250	150	13ZTB12671250
1600	1267	1780	1250	400	200	700	300	150	13ZTB12671600
2000	1267	2030	1500	400	200	800	400	150	13ZTB12672000

Volume in liters	Dimensions in millimeters							Code
	D	TH	Th1	Th3	Th4	Tz	Ty	
1250	1267	1300	1000	100	500	250	150	13ZTT12671250

