

12



MIEŠACIE NÁDRŽE

Miešacie nádrže na rozmiešavanie pevných a tekutých látok používaných vo vinárstve ako sú bentonit, cukor, kyseliny a iné aditíva. Pomalé a šetrné miešanie muštov a vín.

Výhody:

- Viacúčelové použitie
- Oddeliteľné miešadlo
- Ergonomický otvor k nahliadnutiu do nádoby
- Jednoduchá manipulácia

- » Nehrdzavejúca oceľ AISI 304 (1.4301)
- » Vnútro leštené do zrkadla (BA/IIIId)
- » Kruhové leštenie z vonkajšej strany



12.1 Miešacie nádrže na kolieskach

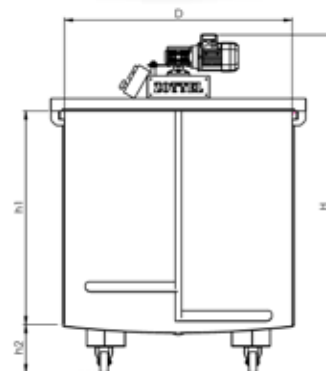
12.1.1 S miešadlom

Štandardná výbava

- › štyri kolieska
- › dvojdielny vrchnák
- › elektrický motor s miešadlom
- › ventil DN 50
- › Nosná rukoväť

Voliteľné príslušenstvo

- › ochranná mriežka
- › chladiaci plášť
- › stavoznak 16mm
- › košovák DN15



Objem v litroch	D v mm	H v mm	h1 v mm	h2 v mm	Objednávkový kód
500	796	1700	1020	300	12MPM500L
700	955	1700	1020	300	12MPM700L
1000	1115	1700	1020	300	12MPM1000L
1500	1115	2400	1520	400	12MPM1500L

12.1.2

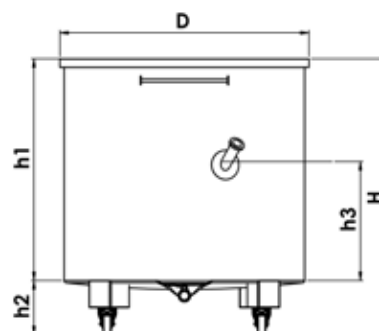
Nádrže s možnosťou pripojenia miešadla

Štandardná výbava

- › štyri kolieska
- › protiprašné veko
- › Ventil DN 50
- › Pripojenie miešadla DN 20
- › Nosná rukoväť

Voliteľné príslušenstvo

- › ochranná mriežka
- › chladiaci plášť
- › stavoznak 16mm
- › košovací ventil DN 15
- › Pripojenie pre miešadlo DN40/gr. 37



Objem v litroch	D v mm	H v mm	h1 v mm	h2 v mm	Objednávkový kód
500	796	1700	1020	300	12MPB500L
700	955	1700	1020	300	12MPB700L
1000	1115	1700	1020	300	12MPB1000L
1500	1115	2400	1520	400	12MPB1500L



12.2

Miešacia nádoba bez koliesok na prepravu pomocou paletového vozíka.

12.2.1

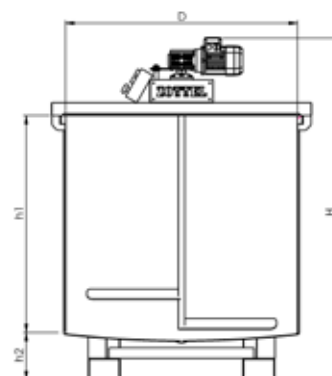
S miešadlom

Štandardná výbava

- › privarené nohy
- › dvojdielny vrchnák
- › elektrický motor s miešadlom
- › Ventil DN 50
- › Nosná rukoväť

Voliteľné príslušenstvo

- › ochranná mriežka
- › chladiaci plášť
- › stavoznak 16mm
- › košťovacie ventil DN15



Objem v litroch	D v mm	H v mm	h1 v mm	h2 v mm	Objednávkový kód
500	796	1700	1020	300	12MPVM500L
700	955	1700	1020	300	12MPVM700L
1000	1115	1700	1020	300	12MPVM1000L
1500	1115	2400	1520	400	12MPVM1500L



12.2.2

Nádoba s možnosťou pripojenia miešadla

Štandardná výbava

- › privarené transportné nohy
- › protiprašné veko
- › ventil DN 50
- › pripojenie na miešadlo DN 50
- › Nosná rukoväť

Voliteľné príslušenstvo

- › ochranná mriežka
- › chladiaci plášť
- › stavoznak 16mm
- › košťovák DN 15
- › Pripojenie pre miešadlo DN40/gr.37

Objem v litroch	D v mm	H v mm	h1 v mm	h2 v mm	Objednávkový kód
500	796	1700	1020	300	12MPVB500L
700	955	1700	1020	300	12MPVB700L
1000	1115	1700	1020	300	12MPVB1000L
1500	1115	2400	1520	400	12MPVB1500L

