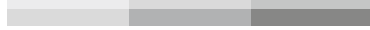


# stocker

www.stockergarden.com



## MANUÁL INSTRUKCÍ

### Art. 403

---



Nebula Pompa a zaino elettrica 15 L Li-Ion FPM  
Nebula El. Postřikovač na záda 15 L Li-Ion FPM



Via Industria 1/7 Industriestraße - I-39011 Lana (BZ)

Tel. +39 0473 563277 - Fax +39 0473 563482

info@stockergarden.com - www.stockergarden.com

## Art. 403

Nebula el. postřikovač na záda 15 L Li-Ion FPM

## Art. 403

Nebula el. postřikovač na záda 15 L Li-Ion FPM

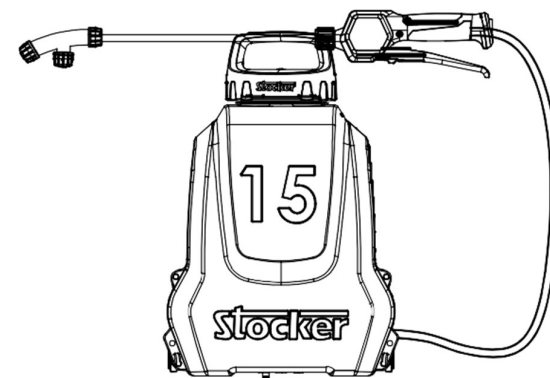
### Všeobecný popis

Elektrický postřikovač na záda mohou používat dospělí k rozprašování vody, chemikálií a hormonů pro kontrolu nemocí různých druhů plodin, květin a zahradních rostlin, pro čištění veřejných parků a také pro kontrolu nemocí v ptačích útulcích a stájích pro zvířata. Dávkování stříkaných produktů musí odpovídat pokynům výrobce. Postřikovač je také ideální pro ošetření proti komárům a pro dezinfekci vnitřního i venkovního prostředí.

Toto zařízení mohou používat pouze kvalifikovaní dospělí, v dobrém zdravotním stavu a samozřejmě lidé, kteří nejsou pod vlivem alkoholu nebo drog. Nezletilí starší 16 let mohou zařízení používat pod dohledem dospělé osoby. Použití není povoleno osobám se zdravotním postižením a mladistvým do 16 let.

### Výbava

1. Popruh na ramena
2. Nádrž
3. Baterie Li-Ion
4. Nabíječka
5. Hadice
6. Postřiková tyčka ze skleněného vlákna
7. Postřiková tyčka hliníková
8. Odměrka
9. Sada trysek
10. Manuál instrukcí



## Art. 403

Nebula el. postřikovač na záda 15 L Li-Ion FPM

## Art. 403

Nebula el. postřikovač na záda 15 L Li-Ion FPM

### Technické parametry

	Art. 403
Maximální objem nádrže:	15 litrů
Maximální provozní tlak:	7 bar
Minimální provozní tlak:	3,5 bar
Baterie:	18V/2,2 Ah
Výkon motoru:	15 W
Maximální vzdálenost postřiku**:	9 m
Výdrž baterie při 3,5 bar tlaku:	5,5 hodiny
Výdrž baterie při 7 bar tlaku:	4 hodiny
Hmotnost:	3325 g
Rozměry:	25 x 32,5 x h 53 cm
Délka postřikové tyčky:	53 cm
Délka hadice:	125 cm
Průtok vody l/min*:	0,08 - 2,1 l/min
Doba nabíjení:	2 hodiny

\* Postřiková tyčka ze skleněného vlákna s tryskou a poté bez trysky

\*\* s hliníkovou postřikovou tyčkou

### Bezpečnostní pokyny



Je nutné, abyste si přečetli tento návod k použití a řídili se pokyny k použití, tak aby byla zajištěna správná funkce výrobku.



Pracovník musí nosit masku, čepici a ochranný oděv, nepromokavé rukavice a gumové holínky.

Nikdy nesměřujte proud stříku na lidi nebo zvířata. Nikdy nepracujte proti větru..

### Bezpečnostní pokyny



Osoby s horším zdravotním stavem nesmí manipulovat s pesticidy. Požití chemikálií nebo kontakt s pokožkou je nebezpečný.



Nikdy nepoužívejte kyseliny, zásady nebo jiné hořlavé roztoky. Nepoužívejte vysoce toxické látky nebo vysoce perzistentní pesticidy.



Použité baterie nikdy nevhazujte do ohně a nerozebírejte je. Musí se shromáždit a odevzdat do sběrného dvora jako zvláštní odpad.



Před použitím nebo dobíjením se ujistěte, že jsou baterie i nabíječka suché. Baterie se musí vždy nabíjet uvnitř domu a nikdy venku. Chcete-li nabíjet, vyjměte ji z postřikovače a vložte do nabíječky. Červené světlo znamená, že se nabíjí, zelené světlo znamená, že je plně nabitá. Jakmile je baterie nabitá, vyjměte ji z nabíječky. Baterii nabíjejte pouze dodanou nabíječkou, aby nedošlo k poškození.



Baterii skladujte na chladném a suchém místě s okolní teplotou mezi 15° a 35° C. Pokud baterii nebudete delší dobu používat, nabíjte ji každých šest měsíců, aby nedošlo k jejímu poškození. Je zakázáno přepravovat nebo skladovat baterii v kovových nádobách. Je zakázáno používat baterii v prostředí se silnými elektrostatickými nebo magnetickými poli.



Batohový el. postřikovač musí být uchován mimo dosah dětí. Nenechávejte postřikovač vystavený přímému slunečnímu záření bez dozoru.



Chemikálie používané v nádrži nesmí mít teploty vyšší než 40° C.



Před zahájením práce otestujte čistou vodou. Před plněním, údržbou nebo uskladněním batohového postřikovače vždy uvolněte tlak.



Nestříkejte na povrchy s teplotou vyšší než +40° C nebo v prostředích, kde se nachází otevřený oheň.



Likvidace: Nevyhazujte baterii, nabíječku a postřikovač do směsného odpadu. Baterii, nabíječku a postřikovač zavezte do místního sběrného dvora.

## Art. 403

Nebula el. postřikovač na záda 15 L Li-Ion FPM

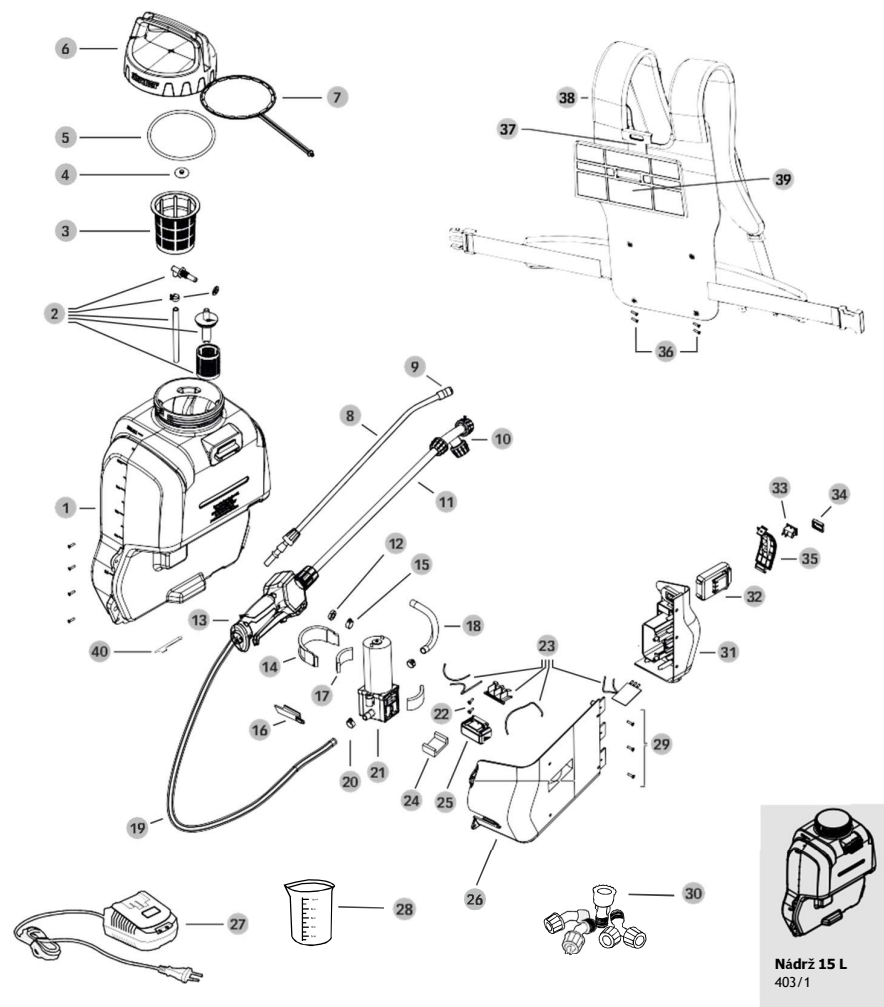
## Art. 403

Nebula el. postřikovač na záda 15 L Li-Ion FPM

### Komponenty

art	Číslo na obrázku	popis
403/1	1	Nádrž 15 L
403/2	23 + 21	Motor s vodičí deskou
403/3	23 + 13 + 20 + 19	Hadice a rukojeť
403/4	11 + 10	Tyčka ze skleněného vlákna
403/5	23 + 13 + 20 + 11 + 10 + 19	Tyčka ze skleněného vlákna s hadicí, rukojetí a tryskou
403/6	10	Ultra jemná rozprašovací tryska
403/7	26 + 31 + 35 + 25 + 16 + 14 + 29x3 + 22x2 + 17 + 24	Plastový podstavec nádrže
403/8	12 + 15x2 + 18 + 2	Sada výtlačných trubek nádrže
403/9	23	Plošný spoj
403/10	40	Zámek spreje na rukojeť
226/2	6 + 4 + 3 + 5 + 7	Uzavření nádrže (uzávěr, filtr a těsnění)
226/4	32	Baterie Li-Ion
226/5	33 + 34	Spínač
226/10	27	Nabíječka
226/11	-	Sada těsnění FPM
226/13	8	Postřiková hliníková tyčka
226/16	9	Nastavitelná tryska s přímým paprskem nebo popraškem
D-259	30	Sada trysek
237/17	28	Odměrka
424	38	Popruh na ramena pro 15 L zařízení
423/1	37 + 36x4	Sada šroubů
423/2	39	Zadní opěrná deska

### Komponenty



## Art. 403

Nebula el. postřikovač na záda 15 L Li-Ion FPM

## Art. 403

Nebula el. postřikovač na záda 15 L Li-Ion FPM

### Montáž a použití

#### Ultra jemné rozprašování



Kombinace vysokého výkonu z hlediska tlaku, který lze nastavit na 3,5 nebo 7 barů, a zvláštní geometrie trysky umožňuje elektrickému zádovému postřikovači generovat ultrajemné rozprašování, které umožňuje optimální pokrytí všech rostlin nebo povrchů. Navíc je velmi šetrné a snižuje smáčení na minimum; jelikož mikročástice kapaliny schnou velmi rychle. Tento typ rozprašování umožňuje optimalizovat účinnost ošetření a zároveň snížit spotřebu vody.

#### Baterie



Batohový elektrický postřikovač je vybaven dobíjecí baterií o 18 V. Baterii lze vyjmout během několika sekund a lze ji dobít pomocí speciální dodané nabíječky baterií. Příhradka na baterie je umístěna na boku základny nádrže. Životnost baterie se liší podle provozního tlaku: více informací naleznete v tabulce "Technické parametry".

#### Popruh



Zádový elektrický postřikovač je vybaven ergonomickým ramenním popruhem navrženým tak, aby umožňoval optimální vyvážení zátěže během postřiku a přenosu. Popruh je vyroben z odolného materiálu s prodyšnými otvory, navíc má polstrované ramenní sekce a opěrnou desku uvnitř opěradla. Popruhy umístěné na úrovni hrudníku a pánve jsou nastavitelné, aby se přizpůsobily různým tvarům těla.

#### Zapalování a volba tlaku



Zařízení zapnete stisknutím spínače umístěného nad příhradkou na baterie na straně základny nádrže. K dispozici jsou dvě různé úrovně provozního tlaku: 3,5 nebo 7 bar. Tlak lze zvolit pomocí tlačítka zapnutí, jak je znázorněno na fotografii.

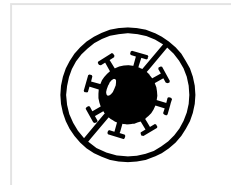
### Montáž a použití

#### Speciální těsnění



Batohový postřikovač je vybaven speciálními těsněními v FPM, vhodnými i pro použití agresivních produktů.

#### Ideální pro sanitární účely



Díky ultra jemnému rozprašování mikročástice kapaliny na povrchu velmi rychle zasychají. Vhodné pro dezinfekci uvnitř budov a ve venkovním prostředí.

#### Efektivní ošetření proti komárům



Ultrajemná zaručuje optimální pokrytí povrchů a zvyšuje účinnost ošetření.

## Art. 403

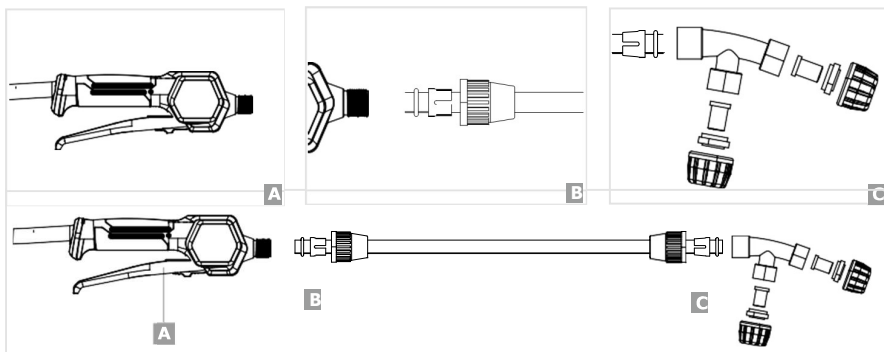
Nebula el. postřikovač na záda 15 L Li-Ion FPM

## Art. 403

Nebula el. postřikovač na záda 15 L Li-Ion FPM

### Montáž a použití

#### Montáž tyčky



#### Montáž trysky

Trysku pro ultrajemné rozprašování lze použít ve dvou konfiguracích v závislosti na instalaci: jednoduchá tryska nebo dvojitá tryska.

- Jednoduchá tryska:** Chcete-li spodní trysku vyloučit ze stříkání, vložte do trysky sklolaminátovou tyč 58 mm. (viz obrázek 1)
- Dvojitá tryska:** Chcete-li stříkat oběma tryskami, vložte sklolaminátovou tyč pouze 15 mm do trysky. (viz obrázek 2)



### Montáž a použití

#### Spínač ovládací páky

Batoňový postřikovač je vybaven ochrannou jednotkou, která mu umožňuje automaticky uvolnit tlak při sepnutí spínače nebo zablokování trysek při běžném postřiku.

- Zavřeno
- Podržení sprej funguje nepřetržitě.
- Uchopte a zatlačte zářezku dopředu. Poté bude sprej fungovat, aniž byste museli držet rukojeť rukou.



#### Čištění a údržba

Po každém použití musí být zařízení vyčištěno, aby nedošlo ke korozi a ucpání postřikovače použitými kapalinami. Kromě toho pravidelné čištění produktu může zabránit poškození plodin v případě, že se použitý produkt smísí s dříve použitým produktem..

## Art. 403

Nebula el. postřikovač na záda 15 L Li-Ion FPM

## Art. 403

Nebula el. postřikovač na záda 15 L Li-Ion FPM

### Skladování a ukládání

#### Skladování

Nejdůležitější věcí, kterou je třeba mít na paměti před uložením zařízení, je zajistit, aby byla baterie plně nabitá a zařízení vypnuté.

1. Ujistit se, že baterie je kompletně nabitá.
2. Ujistit se, že zařízení je vypnuto.
3. Skladovat baterii v chladném a suchém prostředí s teplotou mezi 15° a 35° C.
4. Pokud víte, že elektrický postřikovač nebudete využívat delší dobu, tak vytáhněte baterii ze zařízení před jeho skladováním a baterii dobijte alespoň jednou za 6 měsíců.
5. Baterie a nabíječka by měly být umístěny na bezpečném místě, aby se zabránilo pronikání tepla, prachu a vlhkosti.
6. Baterie a hořlavé látky by měly být od sebe vzdáleny alespoň 1,5 metru.
7. Během skladování nezapínejte zařízení.

### Možné problémy a jejich řešení

Problém	Příčina	Řešení
Postřikovač nestříká, i když motor běží	<ol style="list-style-type: none"><li>1. Filtr je ucpaný</li><li>2. Porucha rukojeti</li><li>3. Porucha motoru</li><li>4. Hadice mezi nádrží a motorem je stlačována</li></ol>	<ol style="list-style-type: none"><li>1. Odšroubovat filtr zevnitř a propláchnout jej opatrně vodou</li><li>2. Vyměnit rukojeť</li><li>3./4. Odeslat na opravu k lokálnímu přeprodeji nebo do firmy Stocker s.r.o.</li></ol>
Motor neběží, i když postřikovač svítí (modrá LED svítí)	<ol style="list-style-type: none"><li>1. Odpojily se nějaké kabely</li><li>2. Porucha motoru</li></ol>	<ol style="list-style-type: none"><li>1. /2. Odeslat na opravu místnímu přeprodeji nebo do firmy Stocker s.r.o.</li></ol>
Postřikovač se nezapne (modrá LED nesvítí)	<ol style="list-style-type: none"><li>1. Baterie je vybitá</li><li>2. Porucha baterie</li><li>3. Porucha spínače</li><li>4. Odpojily se nějaké kabely</li></ol>	<ol style="list-style-type: none"><li>1. Dobít baterii</li><li>2. Vyměnit baterii</li><li>3./4. Odeslat místnímu přeprodeji na opravu nebo do firmy Stocker s.r.o.</li></ol>

Pro pomoc a servis se prosím obraťte na svého místního prodejce nebo Stocker S.r.l.

Pro další informace ohledně produktu:  
For further information about the product:

