



Monoblok 4, alebo 8  
valčekov



## Jednoduchosť a Flexibilita

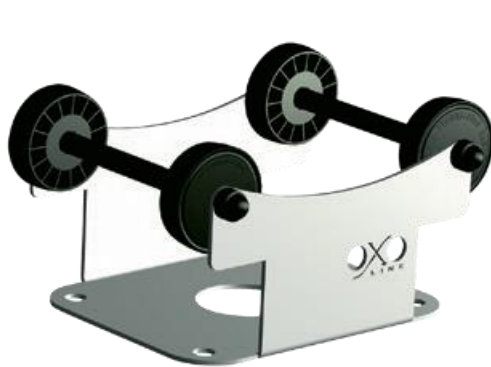
### Charakteristika

- Materiál konštrukcie: Nerez oceľ 316, alebo oceľ s práškovou farbou
- Materiál valčekov: polyamid vystužený sklenenými vláknami s utesnenými nerezovými ložiskami, mazané počas celej životnosti
- Farba podľa požiadavky zákazníka
- 4 valčeky pre objem sudov od 225 do 300 L
- 8 valčekov na kĺbovom uchytení pre objem sudov od 225 to 500 L

### Výhody

- Možnosť presunu prázdnych, alebo plných sudov pomocou paletového či vysokozdvížneho vozíka
- Možnosť rotácie sudov na valčekoch pre jednoduché miešanie „na kaloch“
- Možnosť vypustenia zvyškov vody pri umývaní
- Možnosť používať sudy s bočnou zátkou
- Každý kus je úplne odolný voči akejkoľvek kontaminácii
- Jednoduchá hygiena
- Elegantné a flexibilné riešenie pre vašu pivnicu

 Made in France since 2000



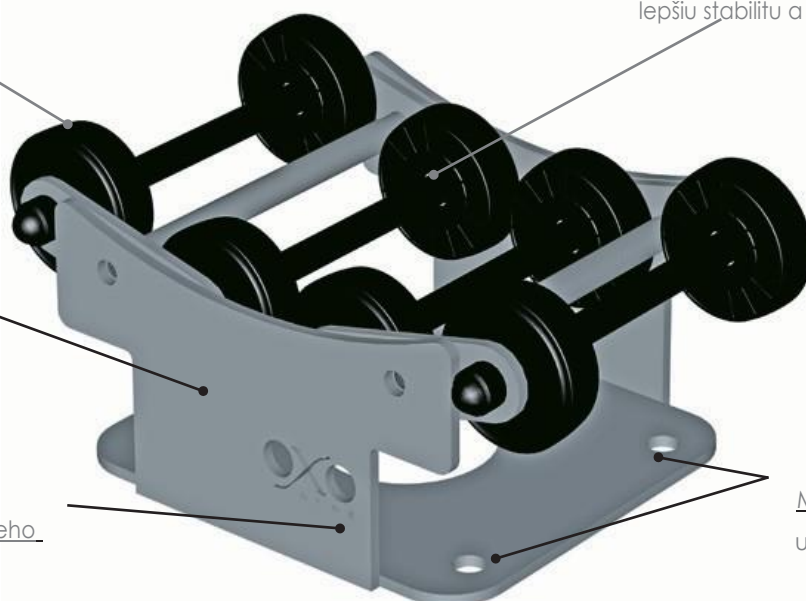
Polyamidové valčeky  
vystužené sklenými  
vlákнами a nerez ložiskami

Valčeky na kĺbovom uchytení pre  
lepšiu stabilitu a ľahšie otáčanie  
sudov

Rám z nerez ocele 316, alebo  
ocel s práškovou farbou  
podľa želania zákazníka

Navrhnuté na presun plného/prázdneho  
suda pomocou paletového, alebo  
vysokozdvížneho vozíka

Možnosť pevného  
uchytenia do podlahy



**Zastúpenie pre Slovenskú republiku:**

**Unimpex Bratislava s.r.o., Horné Predmestie 3, Svätý Jur**  
**www.vinarskepotreby.sk info@unimpex-bratislava.com**